

## MONITORE OLEODINAMICO MOD. FI-OM OIL HYDRAULIC REMOTE CONTROLLED MONITOR MOD. FI-OM

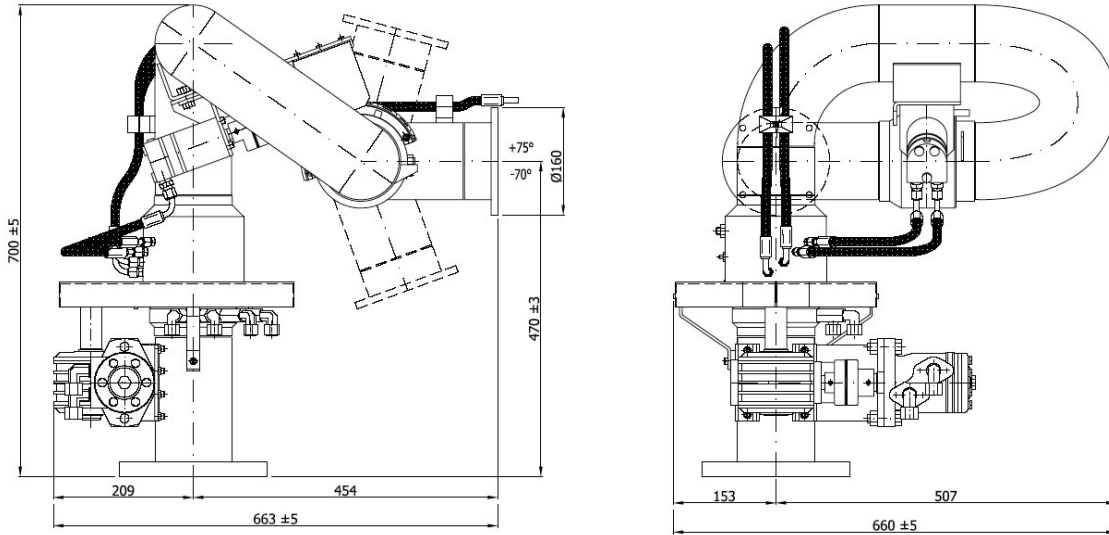


### Caratteristiche Tecniche

- = Corpo: In acciaio inox
- = Giunti: Montati su doppia corona di sfere provvisti di ingrassatore e muniti di dispositivo di bloccaggio
- = Rotazione: 360° Continui
- = Alzo: +75° - 70°
- = Connessione bocchello/lancia: flangiata o filettata
- = Verniciatura: con vernici epossiviniliche e finitura con smalto poliuretano colore rosso RAL 3000.

### Technical Characteristics

- = Body: Stainless steel
- = Joints: Mounted on double ring of spheres with greaser and locking device
- = Rotation: 360°
- = Elevation: + 75° - 70°
- = Nozzle/branchpipe connection: flanged or threaded
- = Finishing: Epoxi – primer and polyurethane enamel color red RAL 3000.



MODELLO	Diametro flange ingresso	Corpo	Portata massima	Materiale Corpo	Peso
MODEL	Inlet connections size	Body	Max. Capacity Lt/1'	Body Material	Weight
FI – OM 4	4" / 6" UNI / ANSI	4"	6.500	Acc. Inox 304/316 Stainless stell	82 Kg

